



**IF THERE ARE UNSATISFACTORY OR MISSING PIECES IN THIS KIT, PLEASE CALL US FIRST BEFORE RETURNING TO VENDOR - 1-800-421-1406 We will replace defective part(s) up to one (1) year from date of purchase with proof of purchase. For more quality products see: [www.thebearchair.com](http://www.thebearchair.com)**



PHONE: (705) 386-0757  
FAX: (705) 386-0915  
TOLL FREE: 1-800-421-1406

## **BEFORE ASSEMBLY**

1. Remove all parts from the carton.
2. Familiarize yourself with the various parts while reading the instructions thoroughly.
3. Give yourself plenty of space, making sure the complete chair can be removed from the room.
4. Follow the step by step instructions to ensure easy assembly.
5. We recommend gluing all joints for a long lasting chair. Wood glue or carpenters glue works fine.

BOX 509, SOUTH RIVER, ONTARIO P0A 1X0

## **A WORD ABOUT NORTHERN WHITE PINE**

The White Pine used in this furniture was harvested in Northern Ontario. Pine *must* have a protective finish applied, if left unfinished it will discolour and crack as it dries. Some surface checking may occur due to changing moisture levels but this is typical for a natural product and will not effect the durability.

## **FINISHING WHITE PINE**

For the best finishing results use a good quality exterior stain or paint. You should follow all the manufacturer's directions, including an initial light sanding with 120 grit sandpaper.

We do not recommend using straight spar varnish or varathane - they may look great initially but will weather very quickly and require frequent re-coating. Stains like "Sikken's Cetol 1" provide excellent and long lasting protection. It's a good idea to consult your local paint or stain retailer for advice on the best finish for your geographic location and usage.

## **A WORD ABOUT WESTERN RED CEDAR**

The Western Red Cedar in the chair comes from the Coastal Mountain Regions of Western Canada. It is highly resistant to weathering and will last many decades outdoors without rotting. Cedar can be left unfinished and untreated and will weather to a pleasant gray colour. If however, you wish to retain the rich dark colour of the wood then a protective coating is necessary. If leaving unfinished, we recommend using stainless steel hardware to prevent discolouring of the wood (available as an option).

## **FINISHING WESTERN RED CEDAR**

We recommend lightly sanding with 120 grit sandpaper before applying a finish. We *don't* recommend a glossy hard finish such as *varnish* or *Varathane* on cedar because it may react with the natural oils in the wood. Any exterior wood stain will work well to enrich the colour. Lightly sand and recoat as required. As with pine *Sikkens Cetol 1* is an excellent 2-3 coat system for cedar!

***REMEMBER TO USE WOOD GLUE ON ALL JOINTS!***



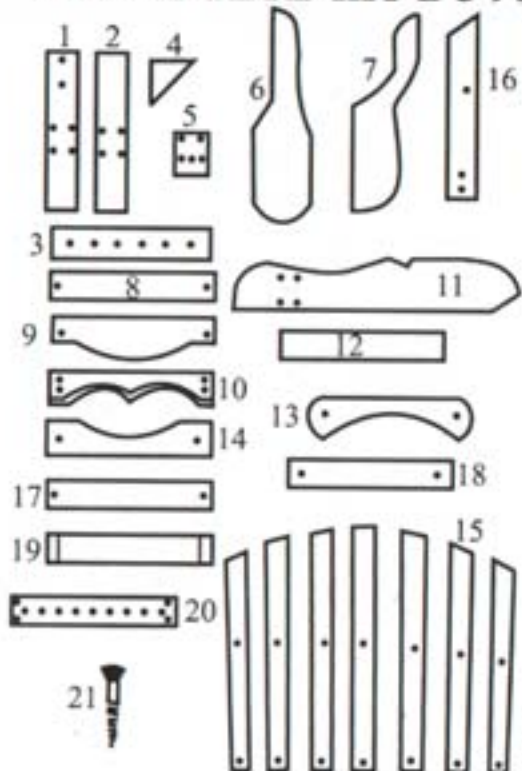
PHONE: (705) 386-0757  
 FAX: (705) 386-0915  
 TOLL FREE: 1-800-421-1406

BOX 509, SOUTH RIVER, ONTARIO P0A 1X0



**TETE-A-TETE-KIT BC 900**

**KIT TETE-A-TETE- BC 900**



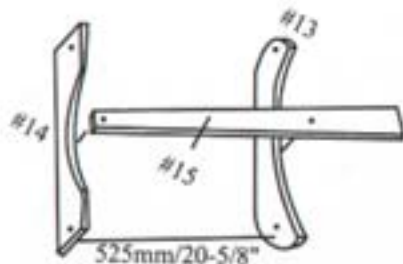
**PARTS LIST**

**LISTE DES PIECES**

#	Description	Description des pièces	Qté.
1	Outside Legs	Pied Extérieur (RO,LO)	2
2	Inside Leg Front	Pied Intérieur-avant (R1,L1)	2
3	Rear Tabletop Support	Support dessus de table arrière	1
4	Triangle	Triangle	2
5	Block	Bloc	2
6	Outside Arm	Bras Extérieur	2
7	Inside Arm	Bras Intérieur	2
8	Seat Slat	Planche-siège	12
9	Comfort Slat	Planche-confort	2
10	Front Slat	Planche avant	2
11	Side	Côté Extérieur (RO,LO,R1,L1)	4
12	Rear Shelf Support	Planche-support arrière	1
13	Canoe	Canoé	2
14	Bottom Back Support	Support dos inférieur	2
15	Back Slat	Planche-dos	14
16	Strut	Planche-support	4
17	Shelf Support	Planche-support	1
18	Shelf Slat	Planche-étagère	5
19	Routed Tabletop Slat	Planche-dessus de table	2
20	Tabletop Support	Support-dessus de table	1
21	Plated Screws	Vis	154

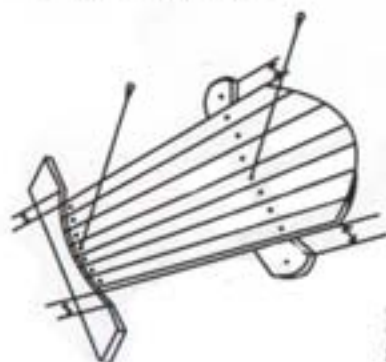
**REMEMBER TO USE WOOD GLUE ON ALL JOINTS  
 NE PAS OUBLIER D'UTILISER DE LA COLLE SUR TOUS LES JOINTS**

***Directions*      *Mode d'emploi***



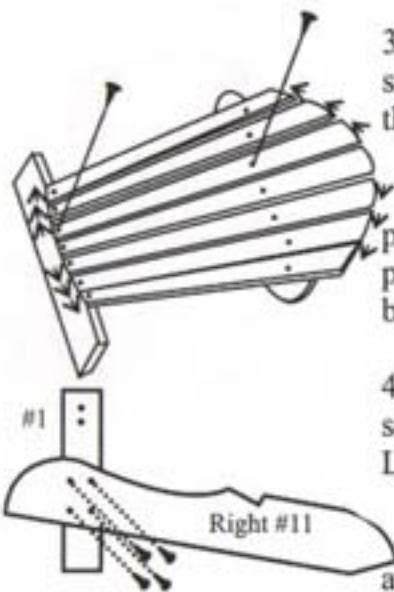
1. Set Bottom Back Support (#14) and Canoe (#13) on a flat surface with curved side up. Arrange the 7 Back Slats (#15) on the supports (with the longest in the middle).

Poser le support dos inférieur et le canoé sur une surface plane avec la partie incurvée vers le haut. Organiser les 7 planches-dos sur les supports avec la planche la plus longue au milieu.



2. Push all the Slats together so that there is even spacing on each side of the Supports. Screw the centre Slat down using two screws.

Serrer toutes les planches les unes contre les autres pour qu'il y ait un même espace de chaque côté des supports. Visser la planche du milieu avec 2 vis.



3. Space Slats out evenly from the centre attached Slat so that the shortest outside Slat is even with the ends of the curved part of the Supports.

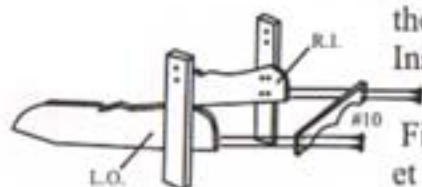
Espacer les planches régulièrement à partir de la planche du milieu et les attacher, de façon à ce que la planche extérieure la plus courte soit alignée avec les bouts de la partie courbée des supports.

4. Attach Outside Leg (#1) to Outside Side (#11) with 4 screws. Right side marked R.O. and left marked L.O. Line up pencil lines and drill holes.

Fixer le pied extérieur (#1) au côté extérieur (#11) avec 4 vis. Le côté droit est marqué "R.O." et le côté gauche "L.O.". Aligner les marques au crayon avec les trous déjà percés.

5. Attach Front Inside Leg (#2) with 4 screws to the Inside Side (#11). Right Side Marked R.I.. Left Side Marked L.I. (inside sides have 2 extra holes in the center for mounting rear shelf support #12).

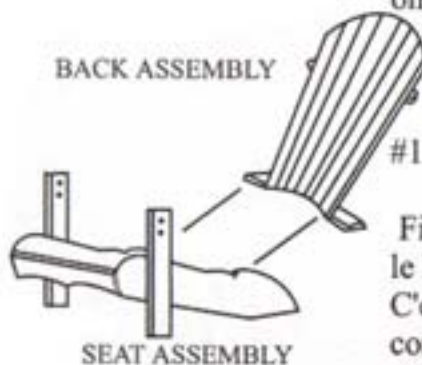
Fixer les pieds extérieurs (#2) avec 4 vis au côté intérieur (#11). Le côté droit est marqué "R.I.", le gauche "L.I."



6. Attach the Front Slat (#10) to the front bottom edge of the Sides using 2 screws. "Left Outside goes with Right Inside and Right Outside goes with Left Inside.

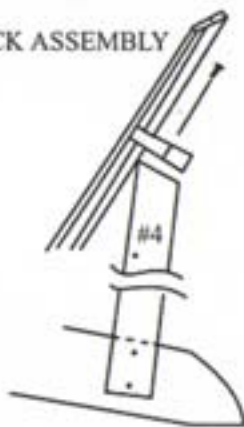
Fixer la planche - avant (#10) au bord des côtés extérieur et intérieur en utilisant 2 vis. "LO" va avec "RI" et "RO" va avec "LI".

7. Attach Back Assemblies to Base Assemblies with 2 screws each. Attach the Top of the 4 Struts with 1 screw each to the underside of the Canoes. (This is where you see if you assembled your Back assembly straight or cockeyed. Visually look down the length of the strut and see where it touches the Sides. If it is noticeably leaning one way or another, then firmly grasp the top of the back assembly and force it left or right until the struts can be screwed into the Sides without having to twist or bend them). Do not attach bottom of struts until Step #11.



Fixer l'ensemble dos à l'ensemble siège avec 2 vis. Fixer le haut des 4 planches support au canoé avec une vis. C'est maintenant que vous vérifiez si vous avez correctement assemblé l'ensemble dos. Regardez le dos et observez les planches support. Si elles penchent d'un côté, tenir fermement le

## BACK ASSEMBLY



haut du dos et le forcer à droite ou à gauche jusqu'à ce que les planches-support puissent être vissées sur les côtés sans devoir les tordre ou les courber. Ne pas fixer le bas des planches support avant l'étape #11.

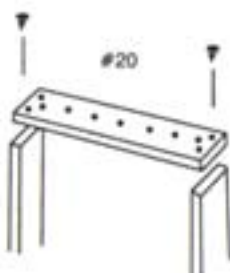
8. Attach the Comfort Slat (#9) on the angled edge in front of the "Back Slats" with 2 screws. Attach the 6 seat slats (#8) to the Sides using 12 screws. Evenly space the slats along the Sides (approx. 5mm 1/4" spacing).

Fixer la planche confort (#9) au bord angulé en face de la partie planche-dos avec 2 vis. Fixer les 6 planches sièges (#8) aux côtés en utilisant 12 vis. Espacer les planches régulièrement (à environ 5mm d'intervalle).



9. Place the 2 Base units beside each other (20"/508 mm separating) with the inner legs on the inside. Take the Tabletop Support (#20) and attach to the tops of the 2 Inside Legs joining the 2 Base Units together with 2 screws.

Attach the front shelf support (#17, same as seat slat) to the front of the inside legs, lining up the bottom edge of the support with the pencil marks on the legs (approximately 4"/100mm from bottom of legs) using two screws.

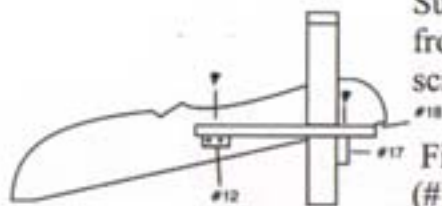


Take rear shelf support (#12) and attach with two screws through rear predrilled holes in the sides.

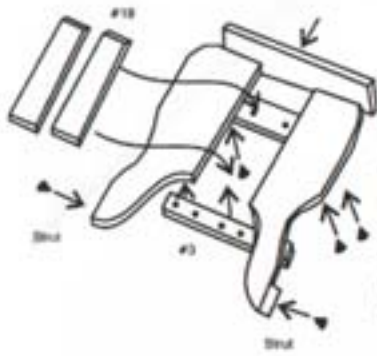
Placer les 2 ensembles siège l'un à côté de l'autre avec un espace de 508 mm entre eux et les pieds intérieurs à l'intérieur. Prendre les supports dessus de table (#20) et les fixer au sommet des 2 pieds intérieurs joignant les 2 ensembles - siège avec 2 vis.

Fixer la planche-support avant (#17 identique à #18) à l'avant du pied intérieur, en alignant le bord inférieur du support aux marques de crayon sur les pieds (à environ 100mm du bas des pieds) avec 2 vis. Prendre la planche-support arrière (#12) et la fixer avec 2 vis dans les trous pré-percés des côtés.

10. Take the 5 Shelf Slats (#18) and attach to the Shelf Supports, (#17) spacing them out evenly. Be sure the front end of the shelves are straight. Insert remaining 2 screws in rear support.



Fixer les 5 planches-étagère (#18) aux planches-support (#17) en les espacant régulièrement. Vérifier que l'avant des planches est aligné avec le support étagère arrière. Insérer les 2 vis restantes dans le support arrière.



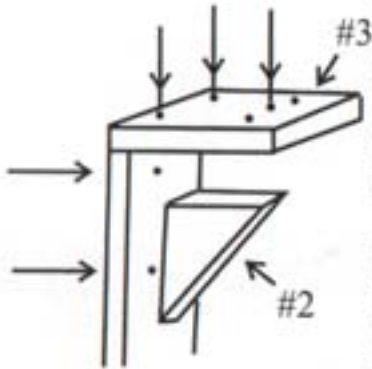
11. Take the inside arms and attach to the rear struts with one screw each, lining up the back edge of the arm with the back edge of the strut.

Using one of the table top slats as a guide, press the slat against the fronts of the arms and move one arm back or forward to match the other. Allow the arm to overhang the leg by about the thickness of a slat. Place the two routed table top slats (#19) in between the arms and space out evenly. Attach the arms and slats from underneath through pre drilled holes.

Attach the rear table top support (#3) to the back of the table top slats and arms from underneath with 6 screws. Now attach the bottoms of the struts to the sides with two screws each.

Fixer les bras intérieurs aux planches arrière avec 1 vis chacun, en alignant le côté arrière du bras au bord arrière de la planche.

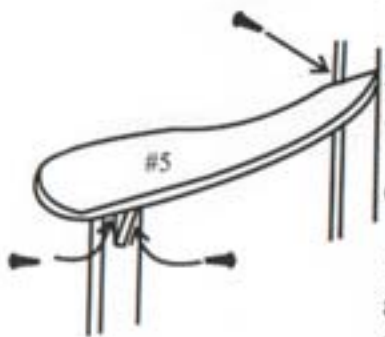
En utilisant une des planches - dessus de table comme indiqué sur le dessin, appuyer la planche contre l'avant des bras et déplacer le bras vers l'avant ou l'arrière pour qu'ils s'ajustent l'un à l'autre.



Laisser le bras chevaucher le pied de l'épaisseur d'une planche. Placer les 2 planches-dessus de table (#19) entre les bras en les espaçant régulièrement. Fixer les bras et les planches à partir du dessous en utilisant les trous pré-perçés.

Fixer le support-dessus de table arrière (#3) au dos des planches dessus de table at aux bras à partir du dessous avec 6 vis. Puis attacher le bas des planches-support aux côtés avec 2 vis chacune.

12. Attach the Blocks (#5) to the top of the outside Legs with 2 screws, with the blocks facing outward from the seat. Push the Triangles (#4) into the right angle corner and attach with 2 screws. Attach the Triangle to the underside of the Block with a screw through the top.



Fixer les blocs (#5) au sommet des pieds extérieurs avec 2 vis (les blocs regardent à l'extérieur à partir du siège). Emboîter les triangles (#4) dans le coin à angle droit et attacher avec 2 vis. Fixer le triangle sur le dessous du bloc avec une vis enfoncée depuis le dessus.

13. Attach the Outside Arms (#6) to the Rear Struts with a screw and to the top of the Blocks with 2 screws from underneath, and you're done. Hard to believe isn't it?

Fixer les bras extérieurs (#6) aux planches support arrière avec une vis et au dessus des blocs avec 2 vis enfoncées depuis le dessous.

Voilà!! Vous avez réussi. Difficile à croire?