



IF THERE ARE UNSATISFACTORY OR MISSING PIECES IN THIS KIT, PLEASE CALL US FIRST BEFORE RETURNING TO VENDOR - 1-800-421-1406 We will replace defective part(s) up to one (1) year from date of purchase with proof of purchase. For more quality products see: www.thebearchair.com



PHONE: (705) 386-0757
FAX: (705) 386-0915
TOLL FREE: 1-800-421-1406

BEFORE ASSEMBLY

1. Remove all parts from the carton.
2. Familiarize yourself with the various parts while reading the instructions thoroughly.
3. Give yourself plenty of space, making sure the complete chair can be removed from the room.
4. Follow the step by step instructions to ensure easy assembly.
5. We recommend gluing all joints for a long lasting chair. Wood glue or carpenters glue works fine.

BOX 509, SOUTH RIVER, ONTARIO P0A 1X0

A WORD ABOUT NORTHERN WHITE PINE

The White Pine used in this furniture was harvested in Northern Ontario. Pine *must* have a protective finish applied, if left unfinished it will discolour and crack as it dries. Some surface checking may occur due to changing moisture levels but this is typical for a natural product and will not effect the durability.

FINISHING WHITE PINE

For the best finishing results use a good quality exterior stain or paint. You should follow all the manufacturer's directions, including an initial light sanding with 120 grit sandpaper.

We do not recommend using straight spar varnish or varathane - they may look great initially but will weather very quickly and require frequent re-coating. Stains like "Sikken's Cetol 1" provide excellent and long lasting protection. It's a good idea to consult your local paint or stain retailer for advice on the best finish for your geographic location and usage.

A WORD ABOUT WESTERN RED CEDAR

The Western Red Cedar in the chair comes from the Coastal Mountain Regions of Western Canada. It is highly resistant to weathering and will last many decades outdoors without rotting. Cedar can be left unfinished and untreated and will weather to a pleasant gray colour. If however, you wish to retain the rich dark colour of the wood then a protective coating is necessary. If leaving unfinished, we recommend using stainless steel hardware to prevent discolouring of the wood (available as an option).

FINISHING WESTERN RED CEDAR

We recommend lightly sanding with 120 grit sandpaper before applying a finish. We *don't* recommend a glossy hard finish such as *varnish* or *Varathane* on cedar because it may react with the natural oils in the wood. Any exterior wood stain will work well to enrich the colour. Lightly sand and recoat as required. As with pine *Sikkens Cetol 1* is an excellent 2-3 coat system for cedar!

REMEMBER TO USE WOOD GLUE ON ALL JOINTS!



PHONE: (705) 386-0757
 FAX: (705) 386-0915
 TOLL FREE: 1-800-421-1406

BOX 509, SOUTH RIVER, ONTARIO P0A 1X0

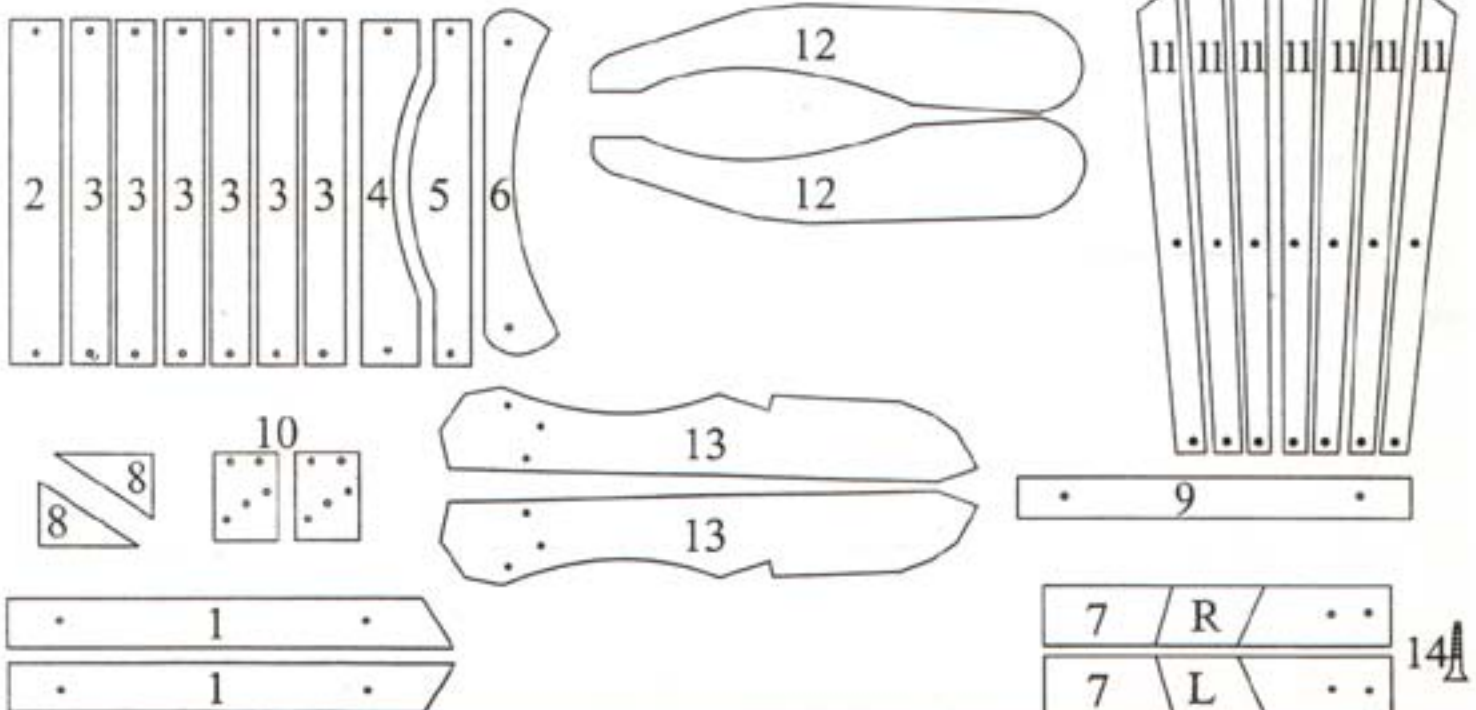


BC 150 Kids Muskoka Chair

PARTS LIST

LISTE DES PIÈCES

Part #	Description	Qty	N° pièce	Description	Qté
1	Struts	2	1	Montants verticaux	2
2	Front Slat	1	2	Planche avant	1
3	Seat Slats	6	3	Planches du siège	6
4	Bottom Back Support	1	4	Support inférieur du dossier	1
5	Comfort Slat	1	5	Planche à bord courbé	1
6	Top Back Support	1	6	Support supérieur du dossier	1
7	Legs	2	7	Pattes	2
8	Triangular Support	2	8	Supports triangulaires	2
9	Arm Support	1	9	Support d'accoudoir	1
10	Arm Blocks	2	10	Blocs d'accoudoir	2
11	Back Slats	7	11	Planches du dossier	7
12	Arms	2	12	Accoudoirs	2
13	Sides	2	13	Supports latéraux	2
14	Screws	61	14	Vis	61



We recommend using wood glue on all joints. Glue not included.
Nous recommandons l'emploi de colle à bois sur tous les joints. Colle non comprise.

fig. 1

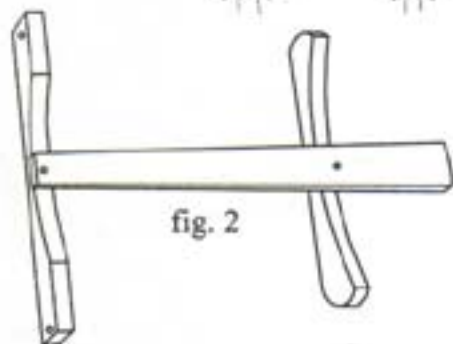
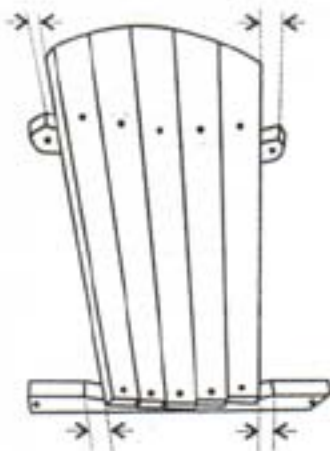


fig. 2

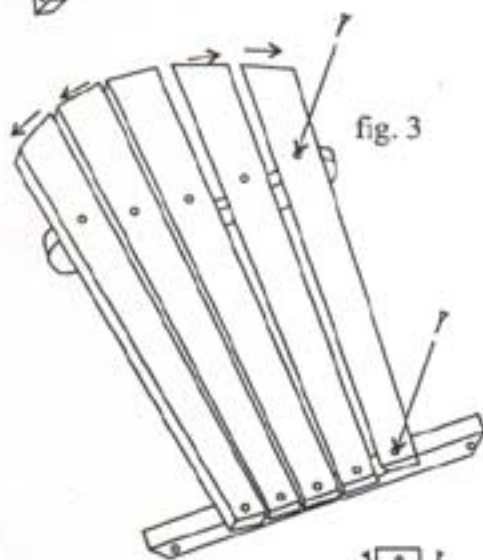


fig. 3



fig. 4

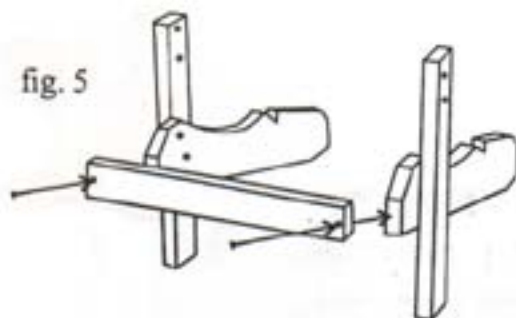


fig. 5

Directions

Assemblage

IMPORTANT: READ ALL INSTRUCTIONS BEFORE STARTING ASSEMBLY.

IMPORTANT: LIRE TOUTES LES INSTRUCTIONS AVANT DE COMMENCER L'ASSEMBLAGE.

Step 1

Set the Bottom Back Support (#4) and the Top Back Support (#6) on a flat surface with curved side up. Arrange the 7 Back Slats (#11) on the supports, using the longest board in the centre (fig. 1). Ensure that the pre-drilled holes of the centre slat are precisely in the centre of both the Top Back Support and the Bottom Back Support. Fasten the centre slat with 2 wood screws (#14) (fig. 2).

1^{re} étape

Déposer les supports inférieur et supérieur du dossier (n° 4 et 6) sur une surface plate, le côté courbé sur le dessus. Espacer les 7 planches du dossier (n° 11) sur les supports en prenant soin de mettre la plus longue au centre (fig. 1). S'assurer que les trous de la planche centrale sont exactement au milieu des supports inférieur et supérieur du dossier. Fixer la planche centrale avec deux vis à bois (n° 14) (fig. 2).

Step 2

Space the remaining slats out evenly from the centre (attached) slat so that the shortest outside slats are even with the edge of the curved back supports. Fasten slats with wood screws (#14) (fig. 3).

N.B. Ensure that the spacing between each slat is wider at the top than at the bottom in order to achieve the proper "fanned" back.

2^e étape

Espacer également les autres planches à partir du centre de façon que les plus courtes soient affleurantes avec le rebord des supports du dossier. Fixer chacune des planches avec deux vis (n° 14) (fig. 3).

REMARQUE : s'assurer que l'écart qui sépare les planches est plus large dans le haut de façon que le dossier soit en éventail.

Step 3

Attach Legs (#7) to Sides (#13) using 3 wood screws (#14) per side. Sides (#13) are marked left and right. Use the pencil marks and dimples on each side to accurately align legs to sides (fig. 4).

3^e étape

Avec trois vis à bois (n° 14), fixer chacune des pattes (n° 7) aux montants latéraux (n° 13). Les montants gauche et droit sont identifiés (gauche - L et droit - R). Se fier sur le trait de crayon pour bien disposer les pattes sur les montants latéraux (fig. 4).

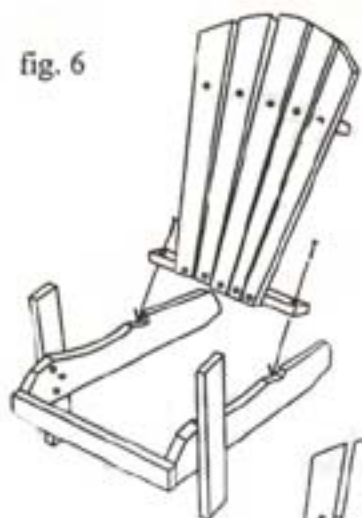
Step 4

Attach the Front Slat (#2) to the bottom edge of the two Sides using two wood screws (#14) (fig. 5).

4^e étape

Avec deux vis à bois (n° 14), fixer la planche avant (n° 2) aux extrémités avant des supports latéraux (fig. 5).

fig. 6



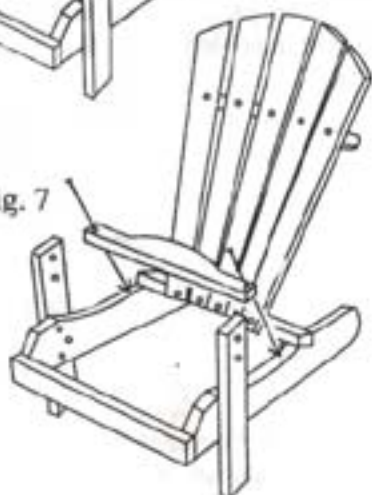
Step 5

Place Back assembly onto the Leg assembly by sitting it into the notches in the Sides (#13). Before attaching with 2 wood screws (#14), ensure that Bottom Back Support (#4) is flush with the edge of the Sides (#13) and does not overhang (fig. 6).

5^e étape

Mettre le dossier sur les encoches des montants latéraux (n° 13). Avant de fixer le dossier avec deux vis à bois (n° 14), s'assurer que le support inférieur du dossier (n° 4) ne dépasse pas des montants latéraux (n° 13) (fig. 6)

fig. 7



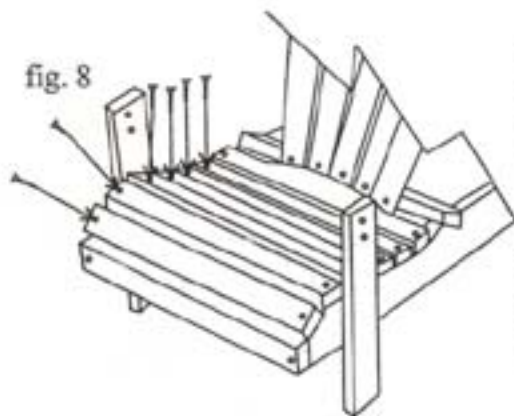
Step 6

Set the Comfort Slat (#5) in front of the Back assembly on the Sides (#13). Slide it as closely as possible to the back assembly without touching back. Ensure that it is parallel to the Front Slat (#2). Fasten back assembly with 2 wood screws (fig. 7).

6^e étape

Mettre la planche à bord courbé (n° 5) sur les montants latéraux (n° 13), juste devant le dossier. Elle doit être aussi près que possible du dossier sans toutefois y toucher. S'assurer qu'elle est parallèle à la planche avant (n° 2), puis la fixer en place avec deux vis à bois (n° 14) (fig. 7).

fig. 8



Step 7

Place the 6 Seat Slats (#3) on the Sides (#13) between the Front Slat (#2) and the Comfort Slat (#5). Space them out evenly and fasten with 12 wood screws (#14) (fig. 8).

7^e étape

Mettre les six planches du siège (n° 3) sur les montants latéraux (n° 13) et les espacer également entre la planche avant (n° 2) et la planche à bord courbé (n° 5). Fixer chacune des planches aux montants latéraux avec deux vis à bois (n° 14) (fig. 8).

fig. 9



Step 8

Attach the top of the Struts (#1) to the underside of the Top Back Support (#6) using 1 wood screw (#14) per Strut. Ensure that Struts do not jut out past the edge of the Top Back Support. Attach the bottom of the Struts to the insides of the Sides using 1 wood screw per Strut (do not apply any glue to the joints at this point) (fig. 9).

8^e étape

Fixer chacun des montants verticaux (n° 1) au dessous du support supérieur du dossier (n° 6) à l'aide d'une vis à bois (n° 14). S'assurer que les montants verticaux sont affleurants avec le bord du support supérieur du dossier. Avec deux vis à bois, fixer le bas de chacun des montants verticaux à la face interne du support latéral correspondant (ne pas mettre de colle pour l'instant) (fig. 9).

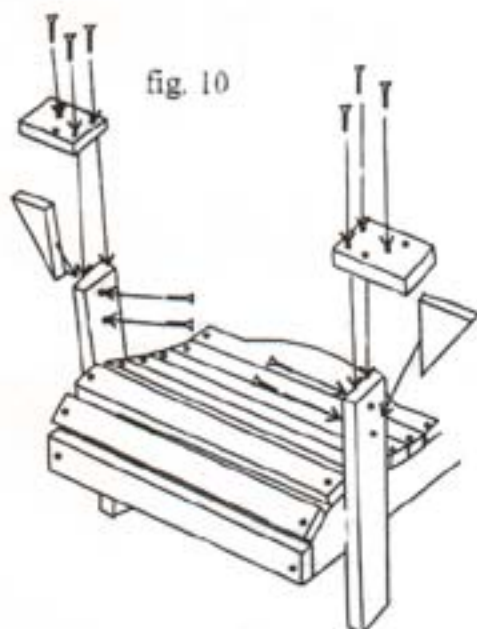


fig. 10

Step 9

Attach the Arm Blocks (#10) to the top of the Legs (#7) with two wood screws (#14) per Arm Block. Ensure that the countersunk holes face up and are properly aligned with the Legs. The Arm Blocks must overhang on the *outside* of the Legs. Push the Triangular Supports (#8) into the right angle corner (between Leg and Arm Block) and attach to the Legs with 2 wood screws per side. Attach to the Arm Blocks with 1 wood screw per side (fig. 10).

9^e étape

Fixer chacun des blocs d'accoudoir (n° 10) sur le dessus des pattes (n° 7) avec deux vis à bois (n° 14). S'assurer que les trous fraisés sont sur le dessus et vis-à-vis les pattes. Les blocs doivent saillir des pattes vers l'extérieur. Mettre les supports triangulaires (n° 8) dans l'angle droit formé par les pattes et les blocs. Fixer chacun des supports aux pattes avec deux vis à bois, et aux blocs avec une vis à bois (fig. 10).

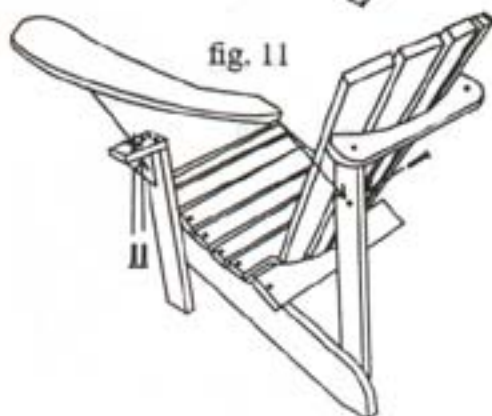


fig. 11

Step 10

Rest the front of the Arms (#12), beveled edge up, on the Arm Blocks (#10). Centre the back of the arms with the holes in the Struts (#1). Position the front of the Arms so that they overhang on all sides of the Arm Blocks. For each Arm, fasten with three wood screws (#14) - two through the underside of the Arm Blocks and 1 through the Strut (fig.11).

10^e étape

Placer l'avant d'un accoudoir (n° 12) (les rebords biseautés sur le dessus) sur le bloc d'accoudoir (n° 10) de façon qu'il dépasse également des deux côtés du bloc. Aligner l'arrière avec le trou du montant vertical (n° 1). Fixer l'avant de l'accoudoir en y vissant deux vis à bois (n° 14) par le dessous du bloc. Fixer l'arrière de l'accoudoir au montant vertical avec une vis à bois. Procéder de la même façon pour l'autre accoudoir (fig.11).



fig. 12

Step 11

Place the Arm Support (#9) against the front of the Struts (#1) (between the struts and the back assembly) and slide it up against the underside of the Arms (#12) and fasten with two wood screws (#14) (fig. 12).

11^e étape

Placer le support d'accoudoir (n° 9) contre l'avant des montants verticaux (n° 1) (entre les montants verticaux et l'assemblage du dossier) et l'appuyer contre le dessous des accoudoirs (n° 12). Le fixer en place avec deux vis à bois (n° 14) (fig. 12).

Step 12

Place chair on a flat surface and make sure it sits flat on all four legs. If it is even, slightly loosen the 4 wood screws (#14) that were used to fasten bottom of Struts (#1) in Step 8 and apply glue. Refasten screws. If it is uneven, remove screws and adjust chair slightly to correct. Once corrected, apply glue and refasten screws.

12^e étape

Mettre le fauteuil sur une surface plane et s'assurer que les quatre pattes sont bien d'aplomb. Le cas échéant, dévisser légèrement les quatre vis à bois (n° 14) qui assujettissent le bas des montants verticaux (n° 1) (voir 8^e étape). Mettre de la colle à bois et resserrer les vis. Si les pattes ne sont pas d'aplomb, dévisser complètement les vis, dégauchir le fauteuil, mettre de la colle et revisser les vis.